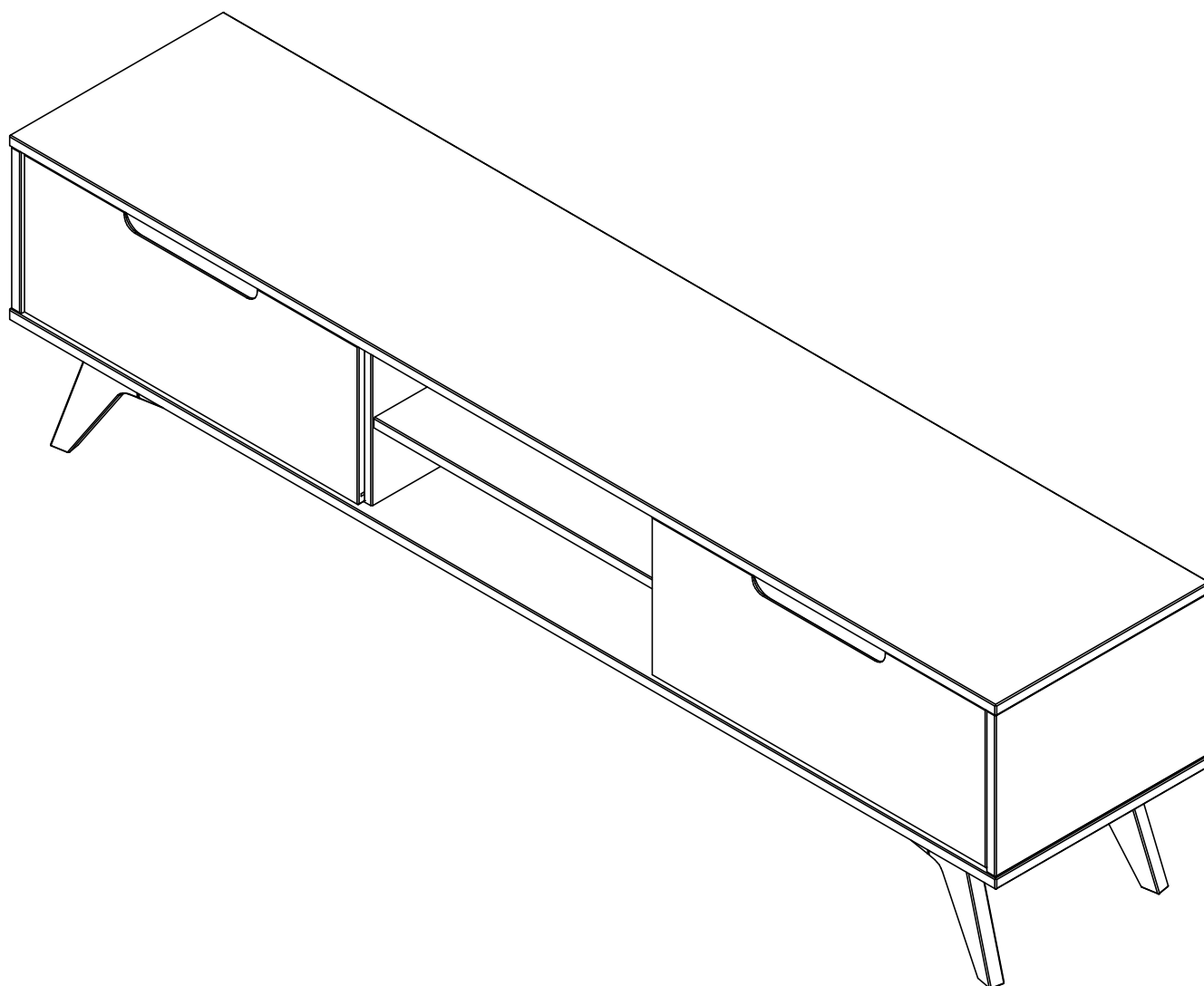


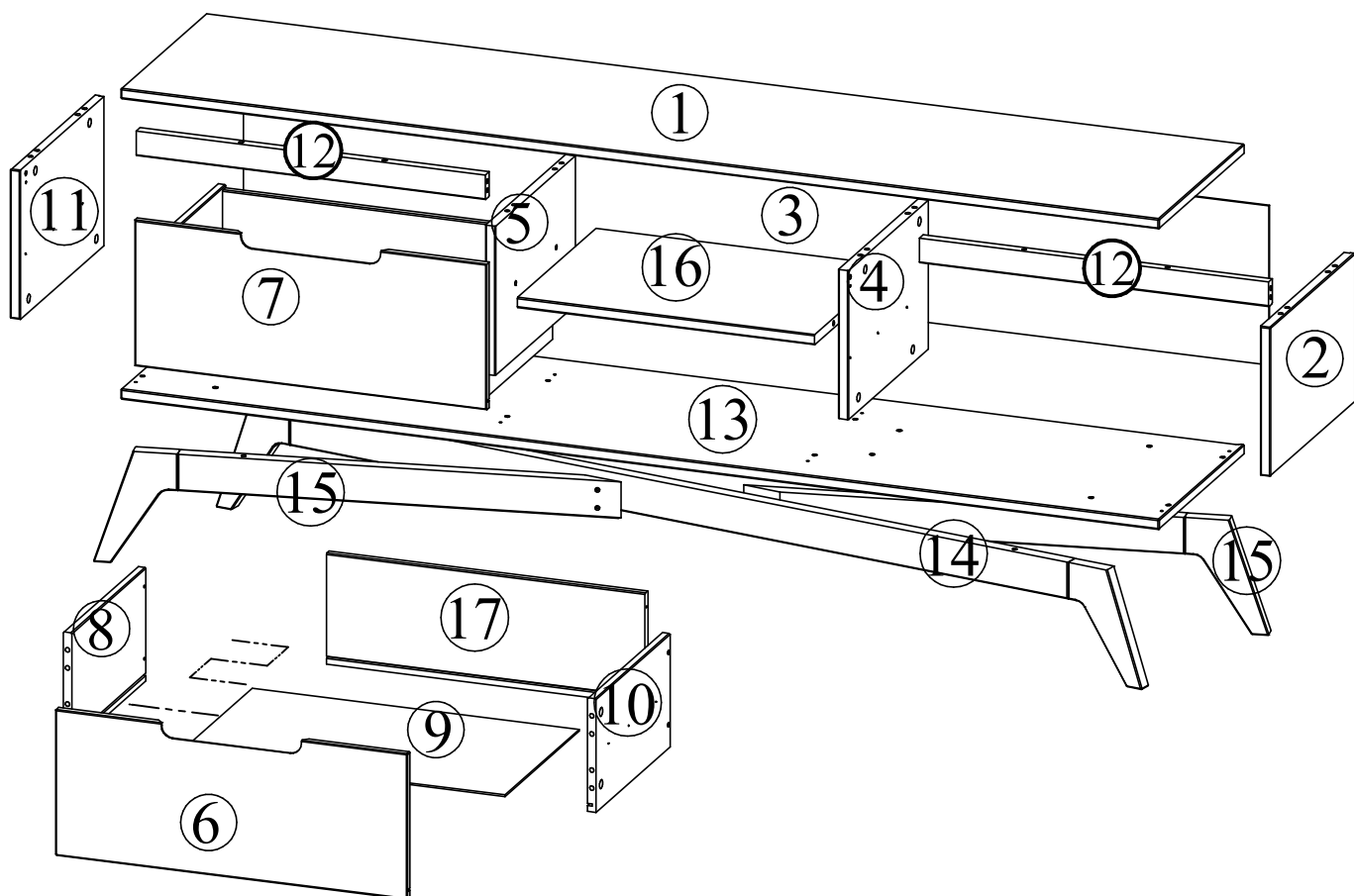
## Rack para TV 2 gaveta maior



# Identificação das Peças

## Partes do Produto

- 1 Tampo MDF / Tapa MDF (1x) - 1852x402x18
- 2 Lateral direita MDF / Lateral Derecha MDF(1x) - 400x264x18
- 3 Fundo/ Fondo (1x) - 1830x282x3
- 4 Divisória direita / Divisoria derecha (1x) - 378x264x18
- 5 Divisória esquerda/Divisoria Izquierda (1x) - 378x264x18
- 6 Frente de gaveta direita/Frente del cajón derecha (1x) - 628x261x14
- 7 Frente de gaveta esquerda/ Frente del cajón izquierda (1x) - 628x261x14
- 8 Lateral de gaveta esquerda/ Lateral del cajón izquierda (2x) - 350x201x15
- 9 Fundo de gaveta/ Fondo del cajón (2x) - 584x351x3
- 10 Lateral de gaveta direita/ Lateral del cajón derecha (2x) - 350x201x15
- 11 Lateral esquerda MDF/ Lateral Izquierda MDF (1x) - 400x264x18
- 12 Travessa frontal superior/ Travessaño frontal superior (2x) - 623x44x18
- 13 Base MDF/ Base MDF(1x) - 1852x402x18
- 14 Montagem pé maior/ Pata Grande (1x) - 1797x200x24
- 15 Montagem pé menor/ Pata pequeña (2x) -897x200x24
- 16 Prateleira fixa (1x) - 530x376x18
- 17 Costa de gaveta/ Trasero del Cajón (2x) - 568x196,5x15



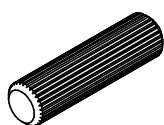
# Ferramentas Necessárias

## Herramientas necesarias

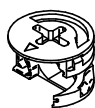


## Identificação das Ferragens

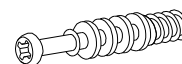
## Identificación de los herrajes



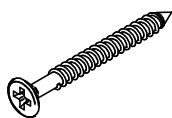
A - Cavilha 8x30 (40x)  
A - Clavija 8x30 (40x)



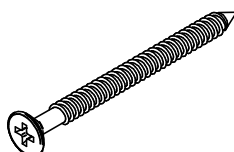
B-Tambor Minifix (30x)  
B-Caja Minifix (30x)



C-Parafuso Minifix (30x)  
C-Tornillo Minifix (30x)



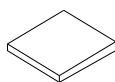
D - Parafuso chata 3,5x35 (12x)  
D - Tornillo 3,5x35 (12x)



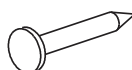
E - Parafuso chata 4,5x50 (8x)  
E - Tornillo 4,5x50 (8x)



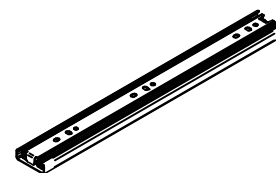
F - Parafuso Panela 3,5x12 (24x)  
F - Tornillo 3,5x12 (24x)



G - Feltro adesivo (4x)  
G - Fieltro adhesivo (4x)

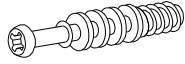
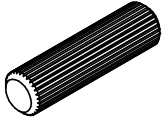


H - Prego (30x)  
H - Clavo (30x)



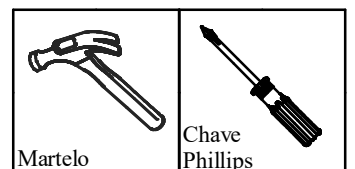
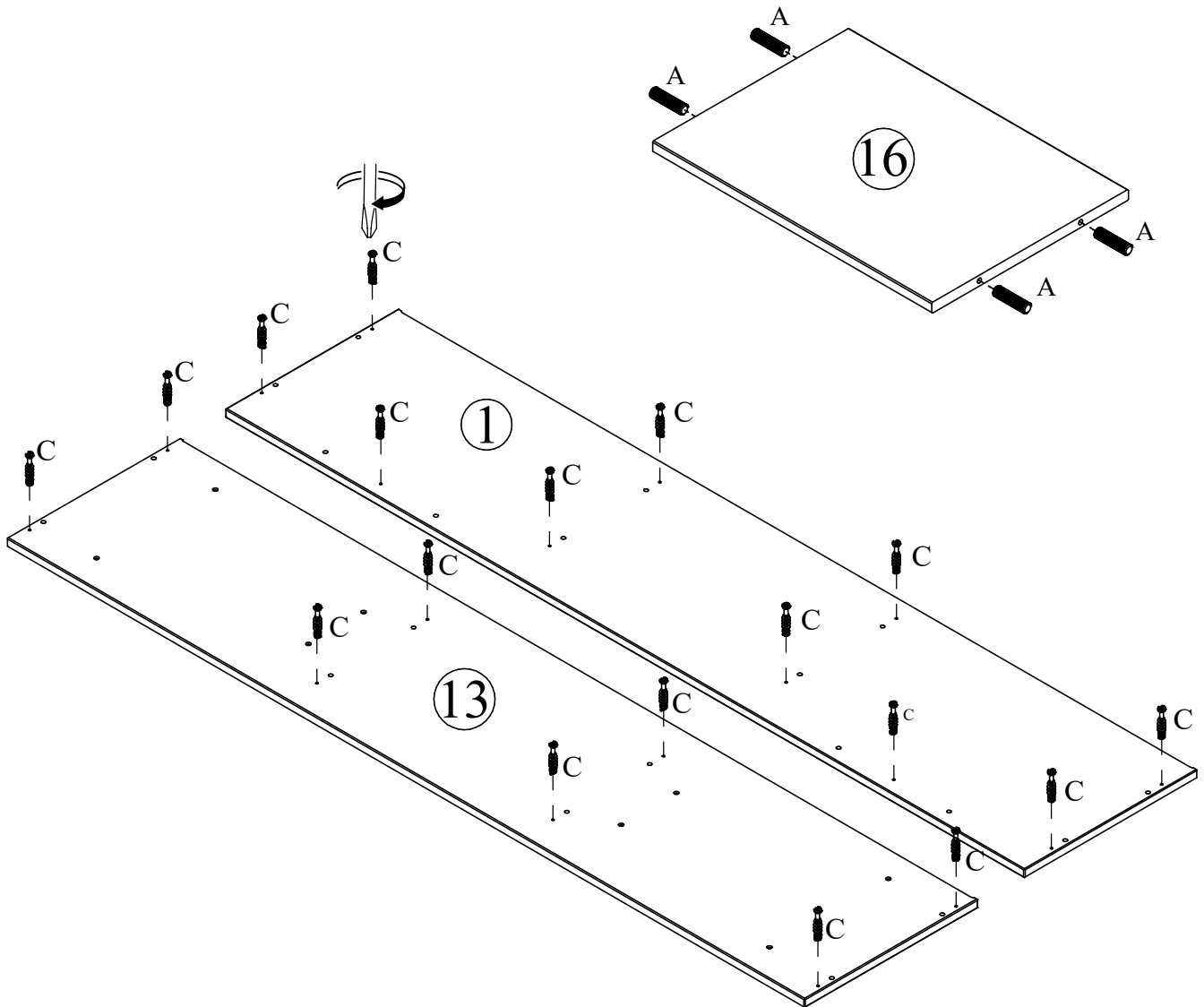
I - Conjunto corrediças (2x)  
I - Conjunto corredera (2x)

# PASSO 1)/ PASO 1)

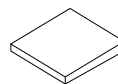
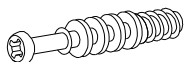
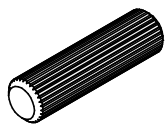


A - Cavilha 8x30 (4x)  
A - Clavija 8x30 (4x)

C-Parafuso Minifix (18x)  
C-Tornillo Minifix (18x)



# PASSO 2)/ PASO 2)



A - Cavilha 8x30 (28x)

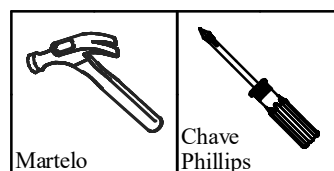
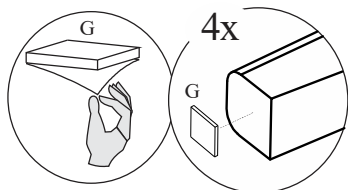
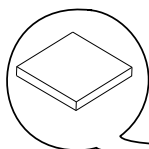
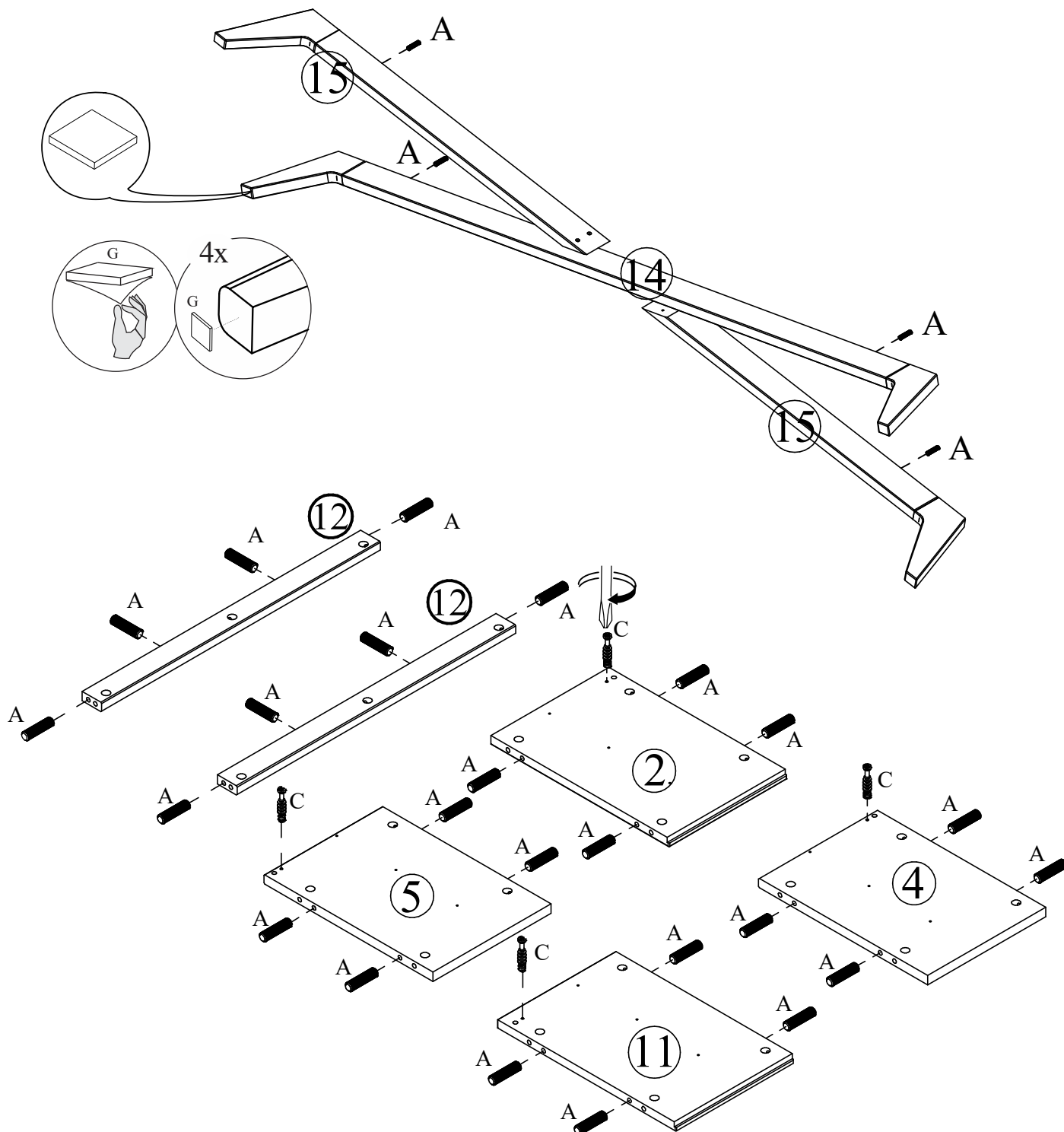
C-Parafuso Minifix (4x)

G - Feltro adesivo (4x)

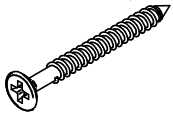
A - Clavija 8x30 (28x)

C-Tornillo Minifix (4x)

G - Fieltro adhesivo (4x)

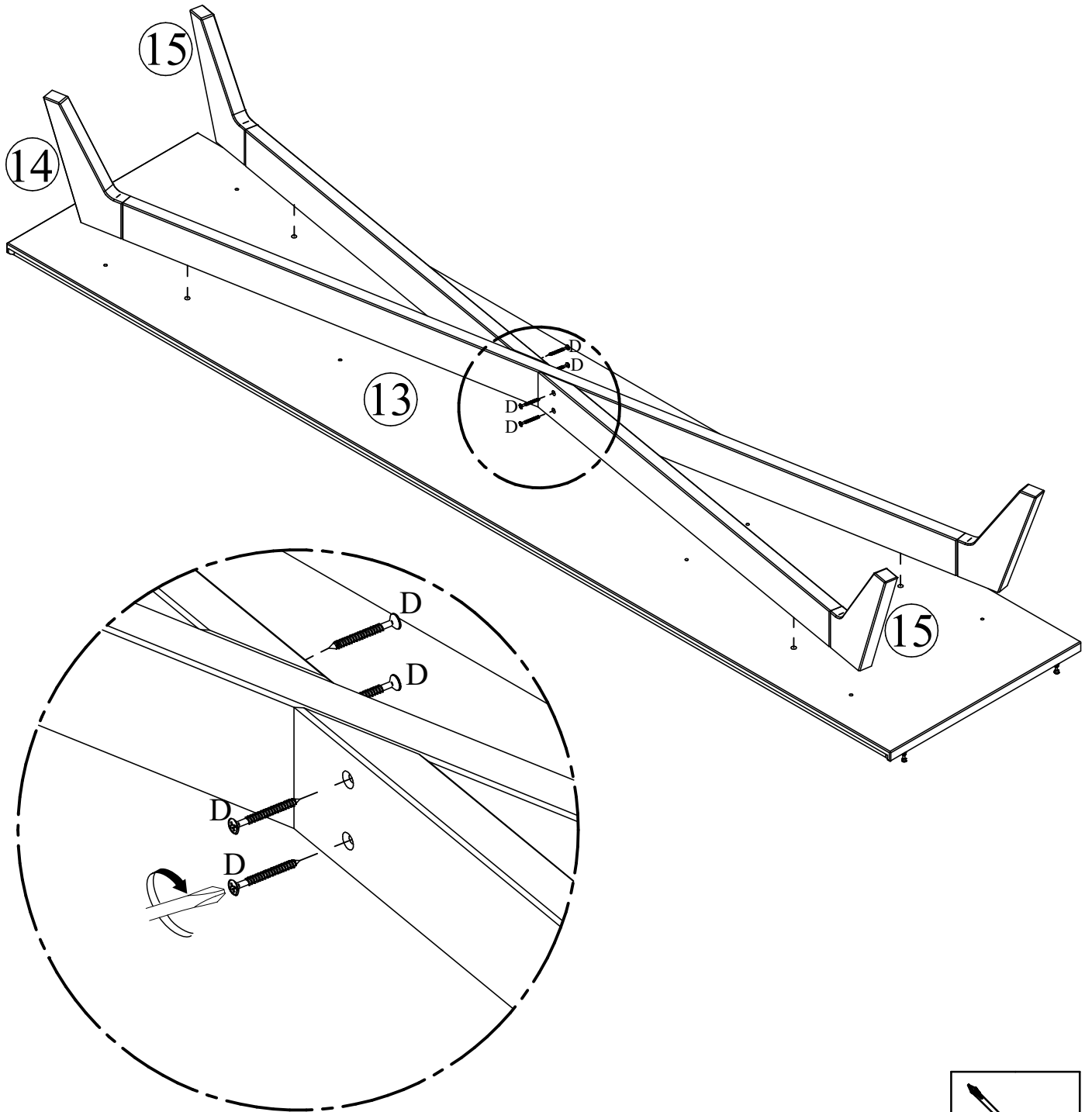


## PASSO 3) PASO 3)



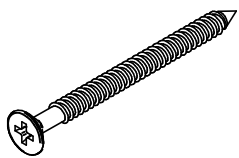
D - Parafuso 3,5x35 (4x)

D - Tornillo 3,5x35 (4x)



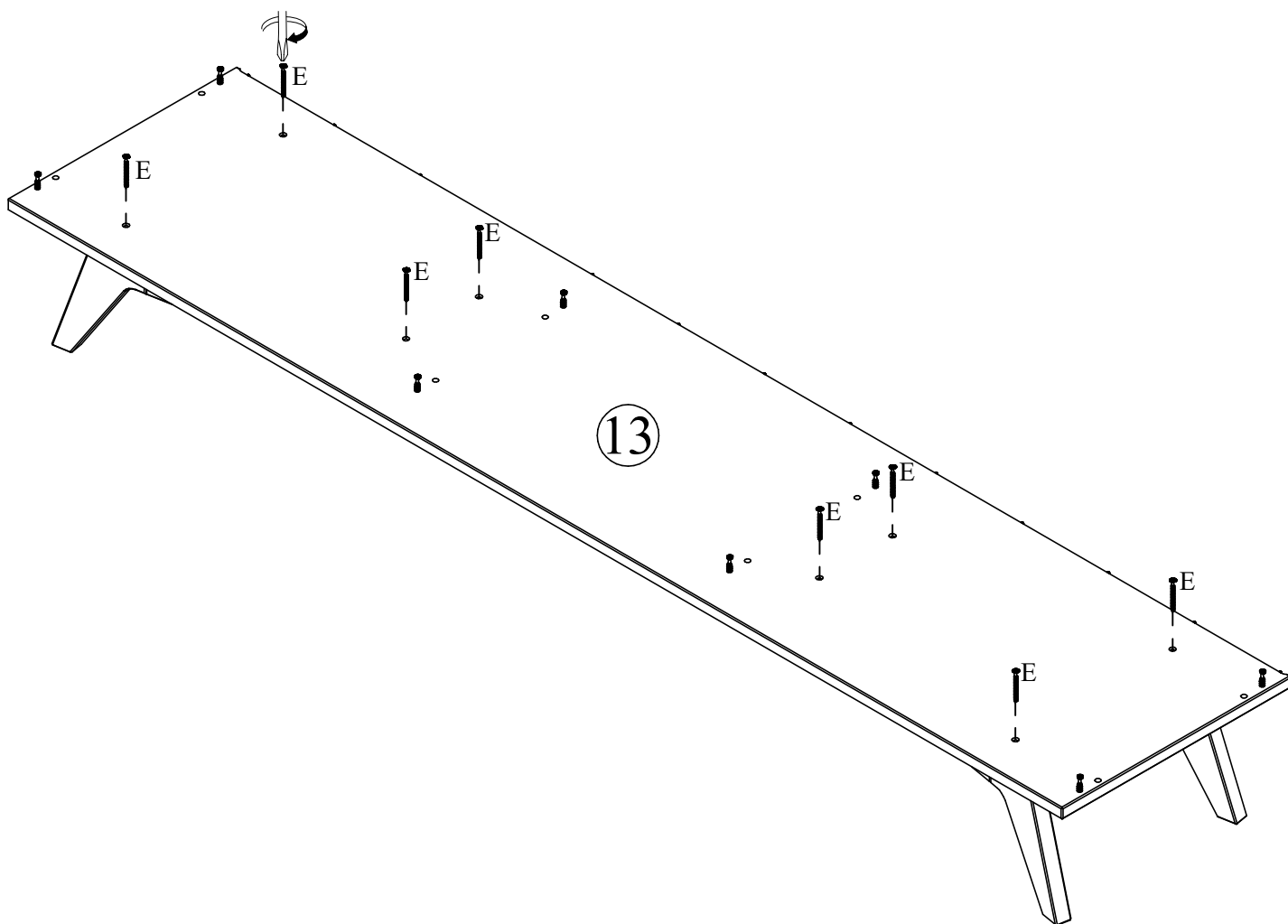
Chave  
Phillips

## PASSO 4)/ PASO 4)



E - Parafuso 4,5x50 (8x)

E - Tornillo 4,5x50 (8x)

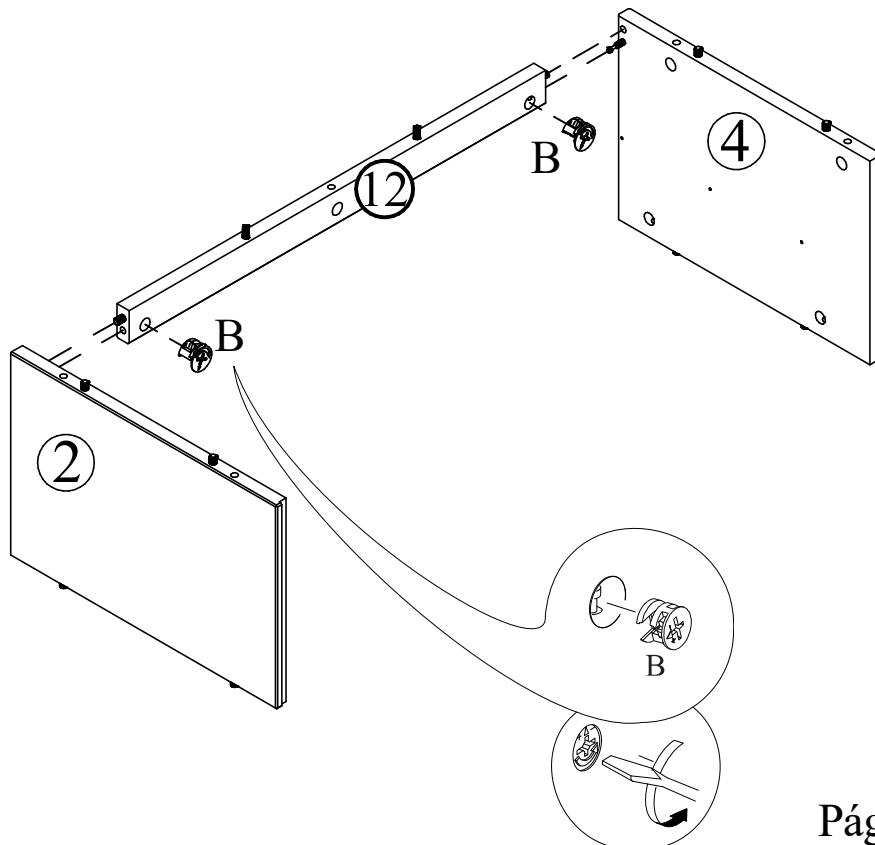
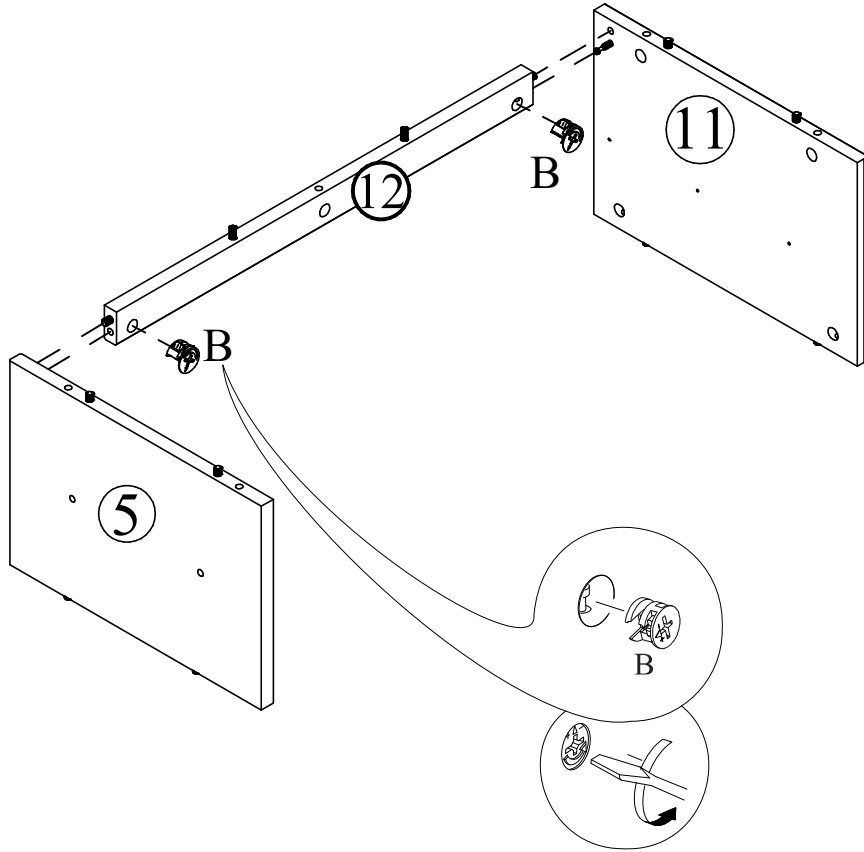




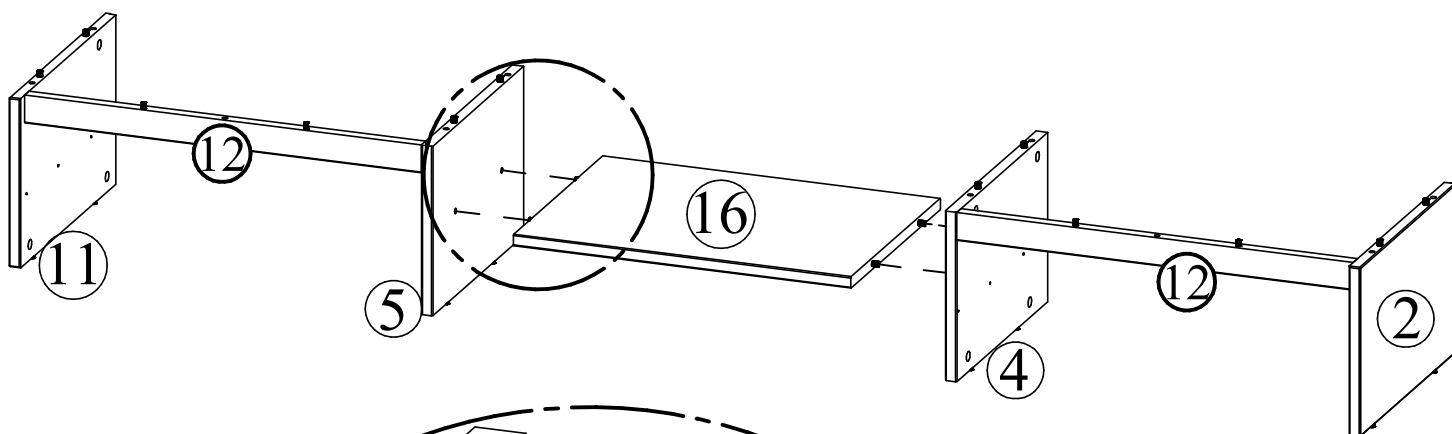
# PASSO 5)/ PASO 5)



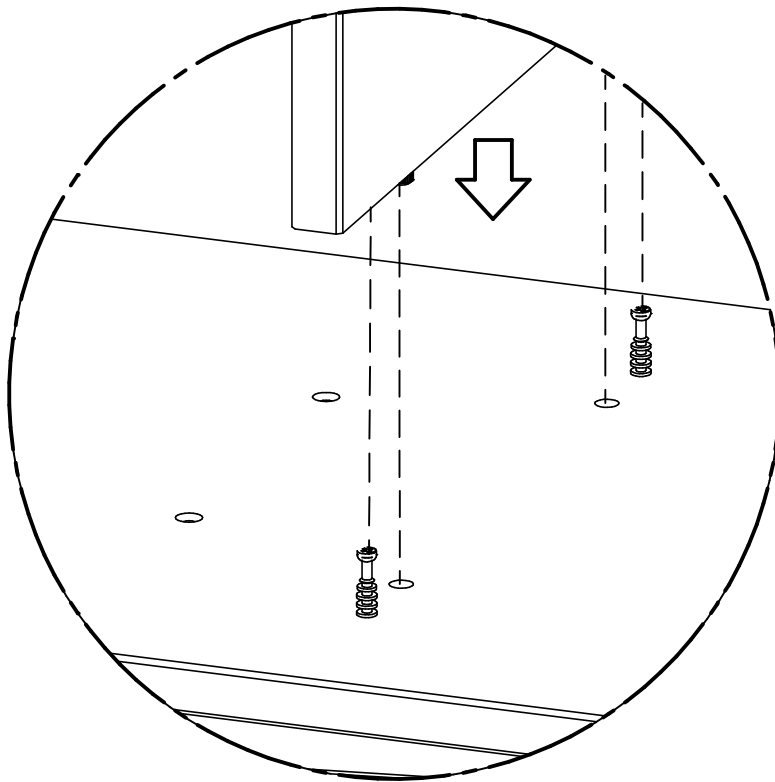
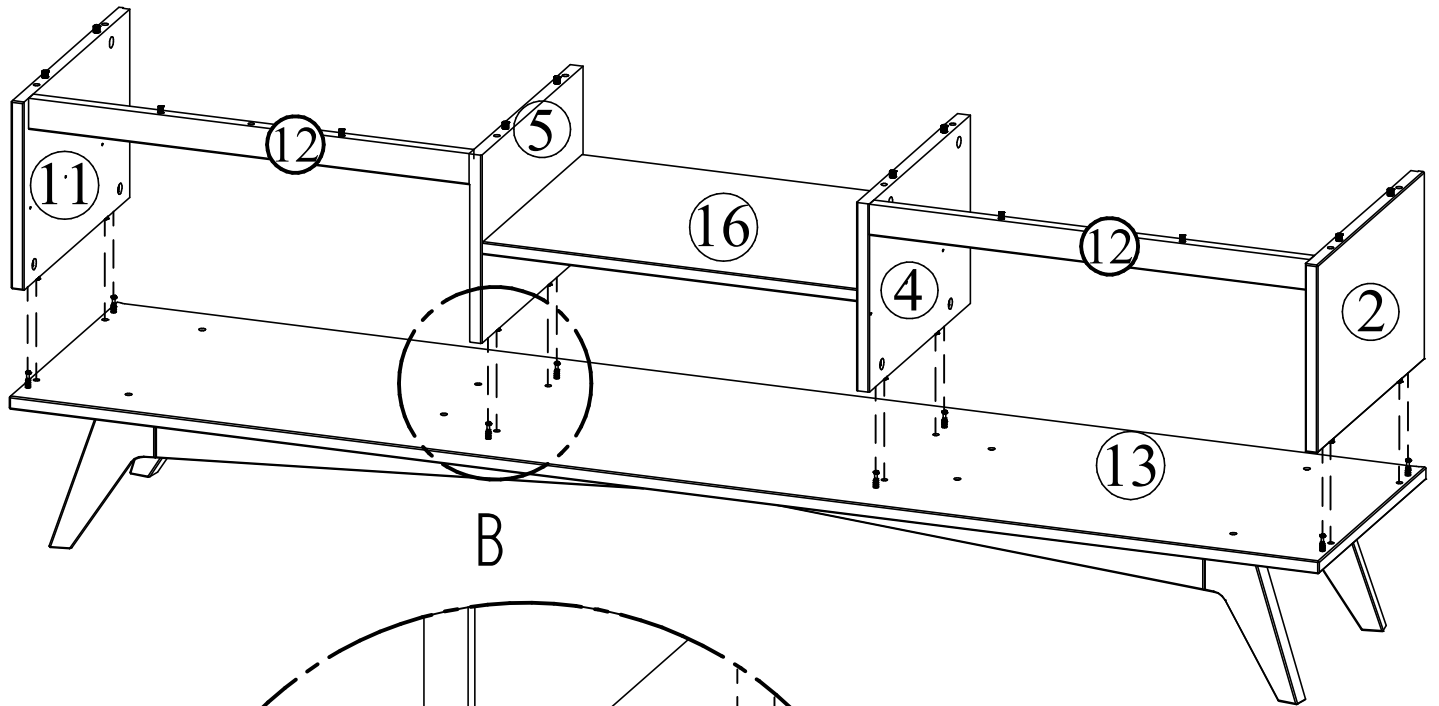
B-Tambor Minifix (4x)  
B-CajaMinifix (4x)



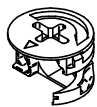
**PASSO 6)/ PASO 6)**



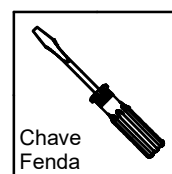
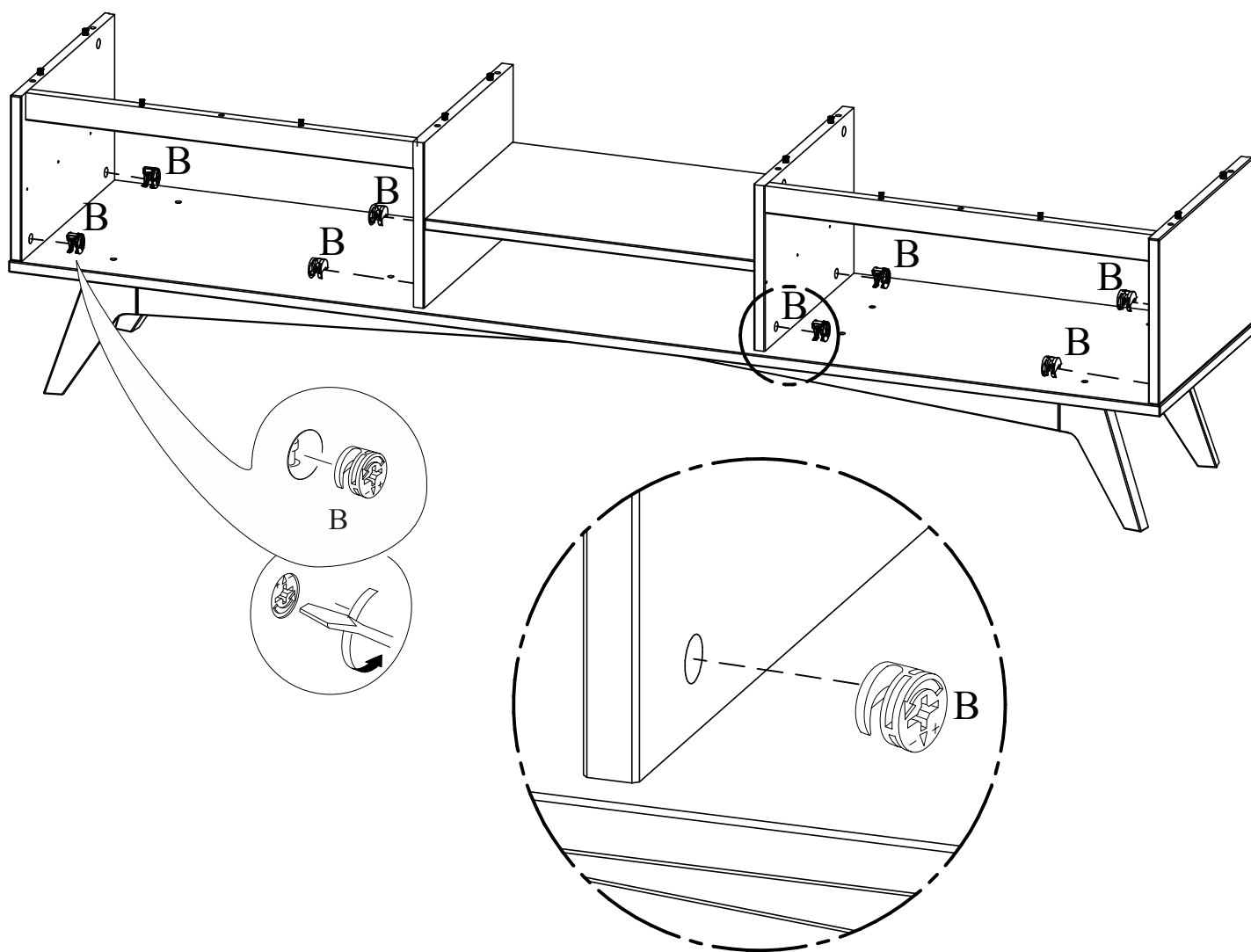
# PASSO 7) PASO 7)



## PASSO 8)/ PASO 8)

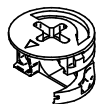


B-Tambor Minifix (8x)  
B-Caja Minifix (8x)



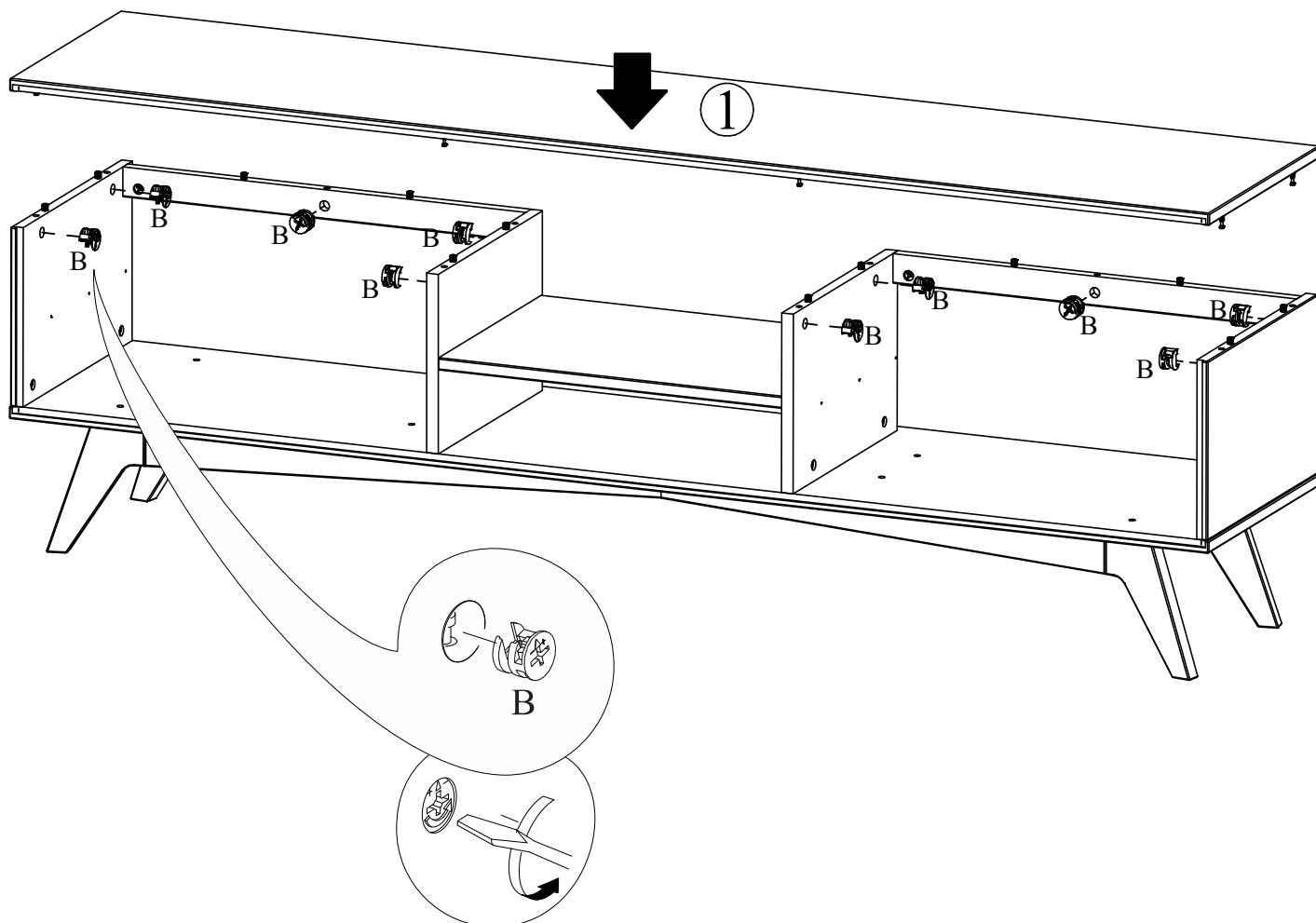
Chave  
Fenda

## PASSO 9)/ PASO 9)

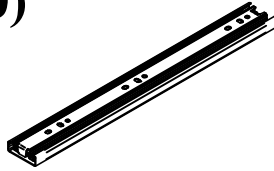


B-Tambor Minifix (10x)

B-Caja Minifix (10x)



# PASSO 10)/ PASO 10)

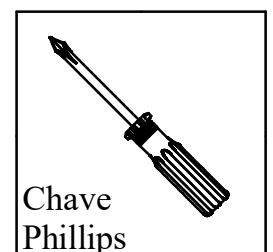
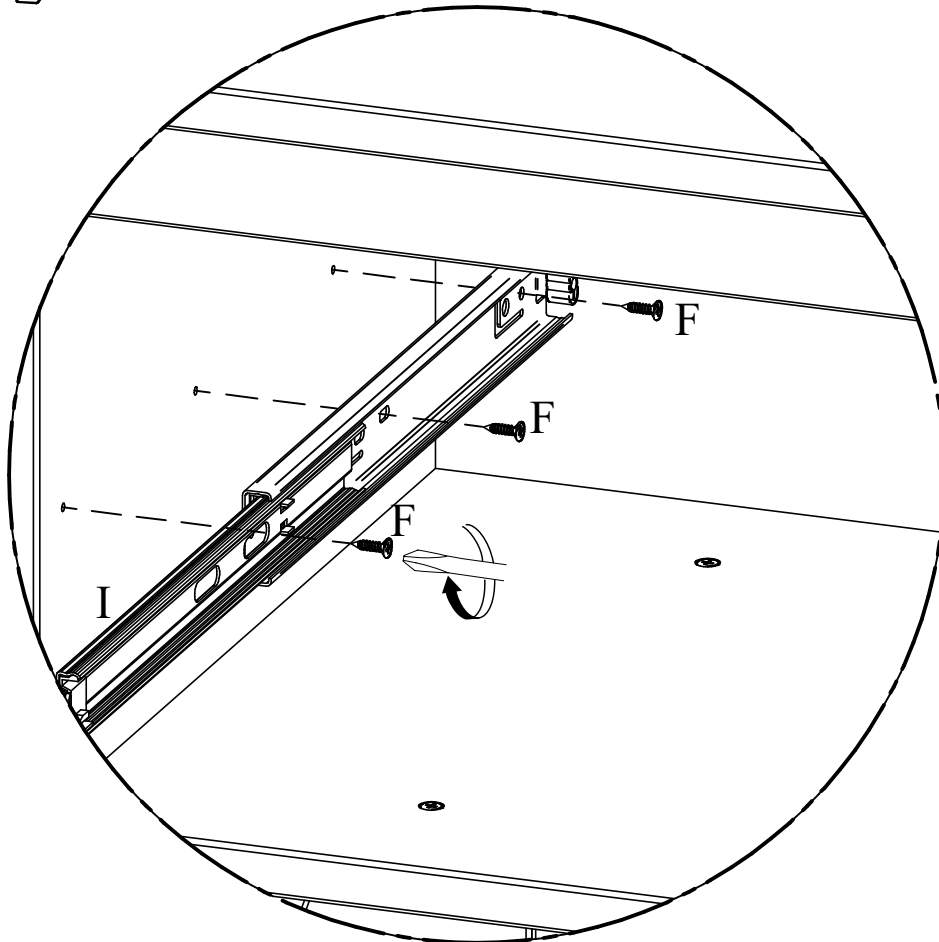
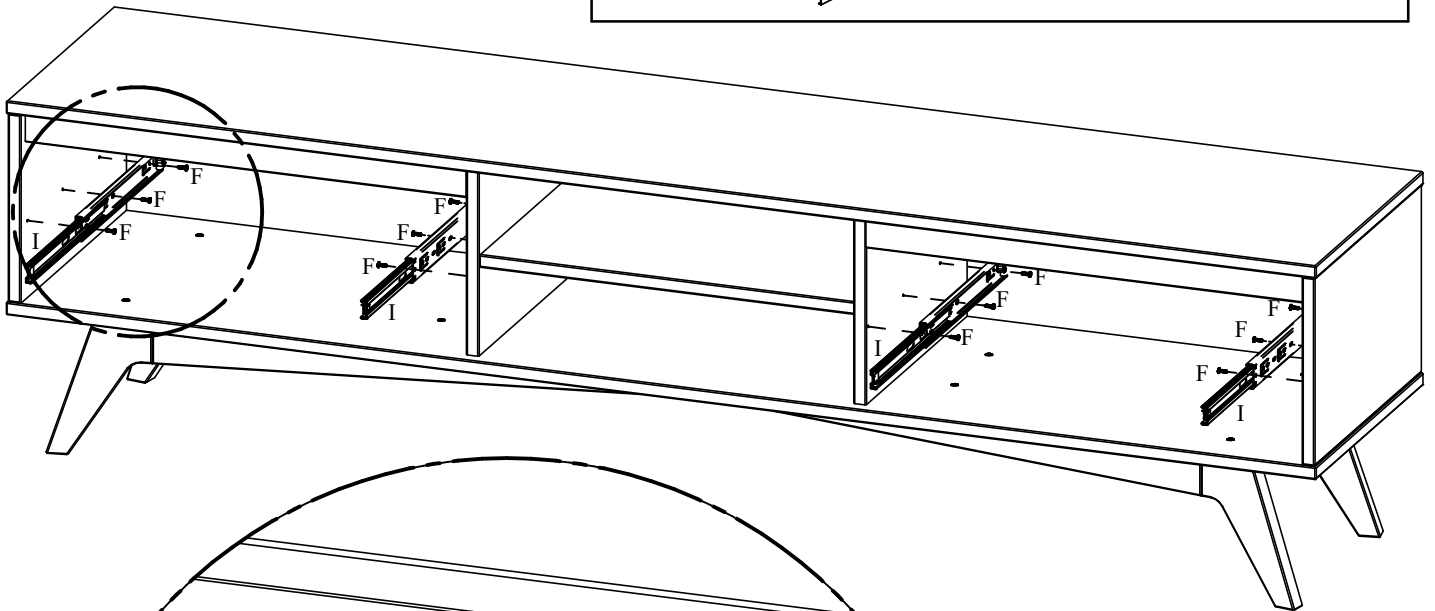
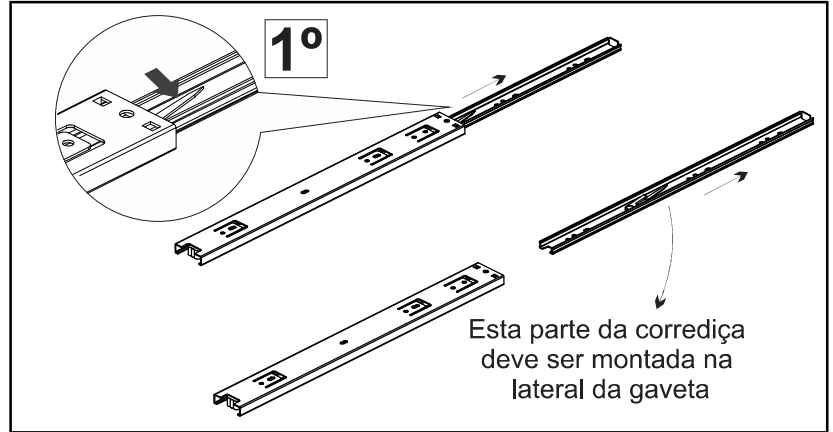


F - Parafuso panela 3,5x12 (12x)

I - Conjunto corredeiras (2x)

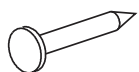
F- Tornillo 3,5x12 (12x)

I - Conjunto corredera (2x)



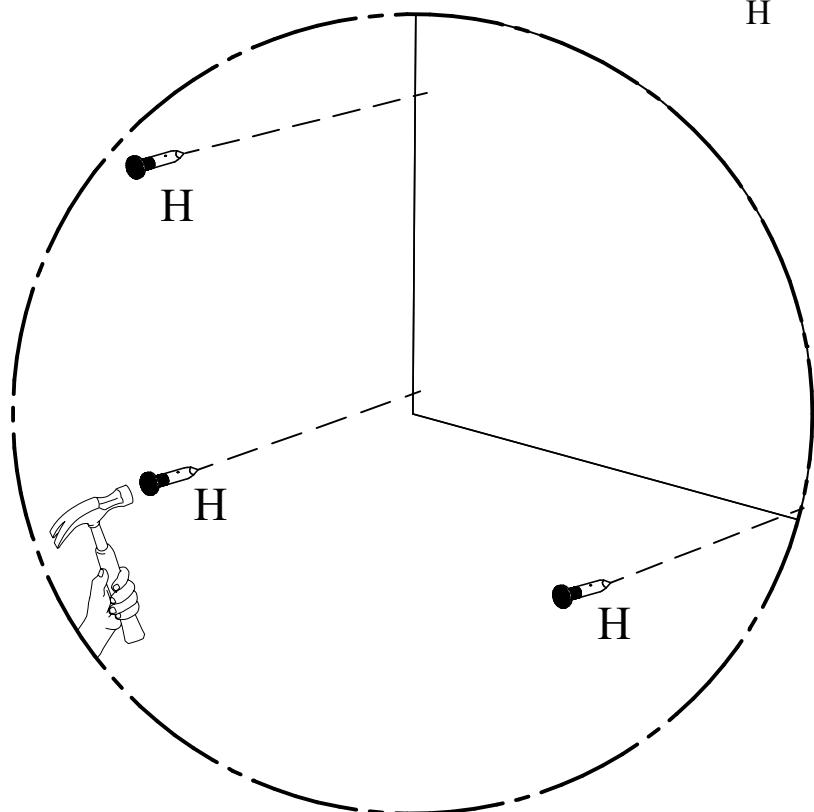
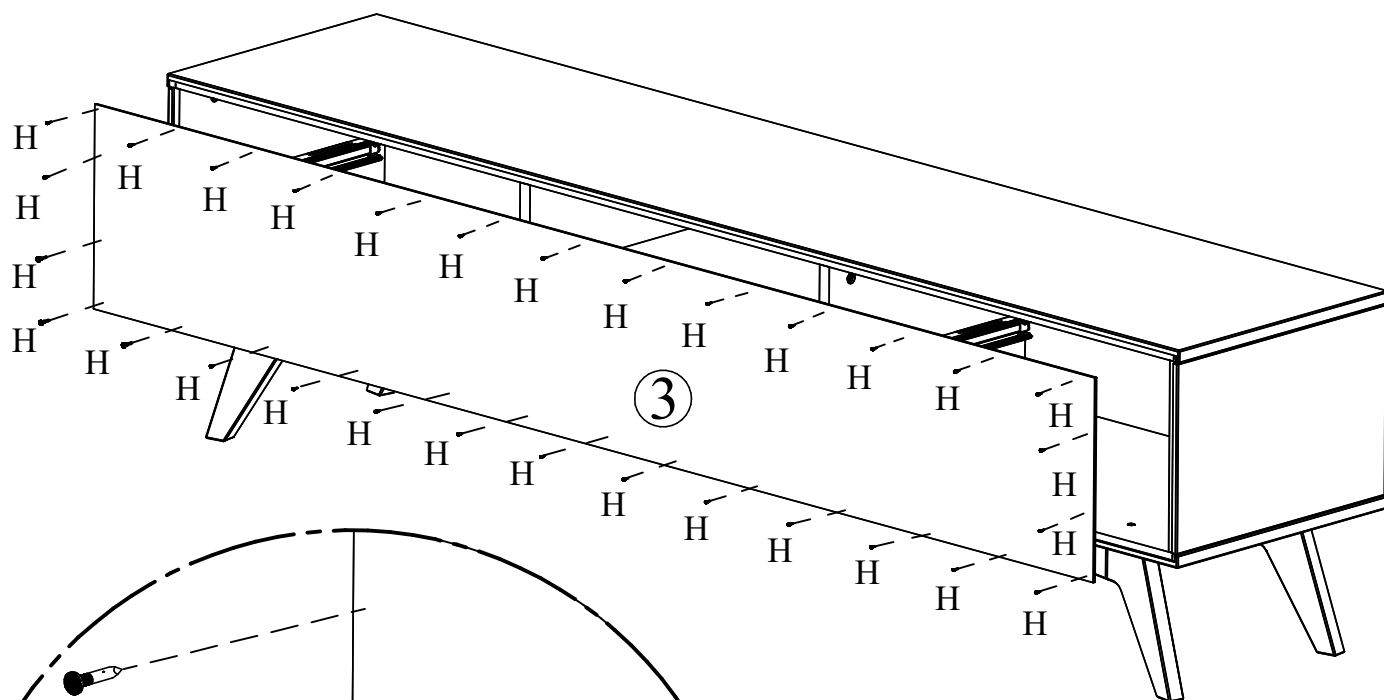
Chave  
Phillips

# PASSO 11)/ PASO 11)



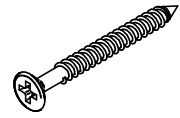
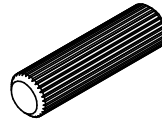
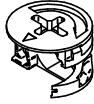
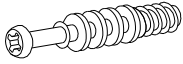
H - Pregos (30x)

H - Clavo (30x)



Martelo

# PASSO 12)/ PASO 12)

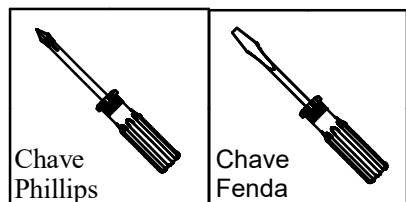
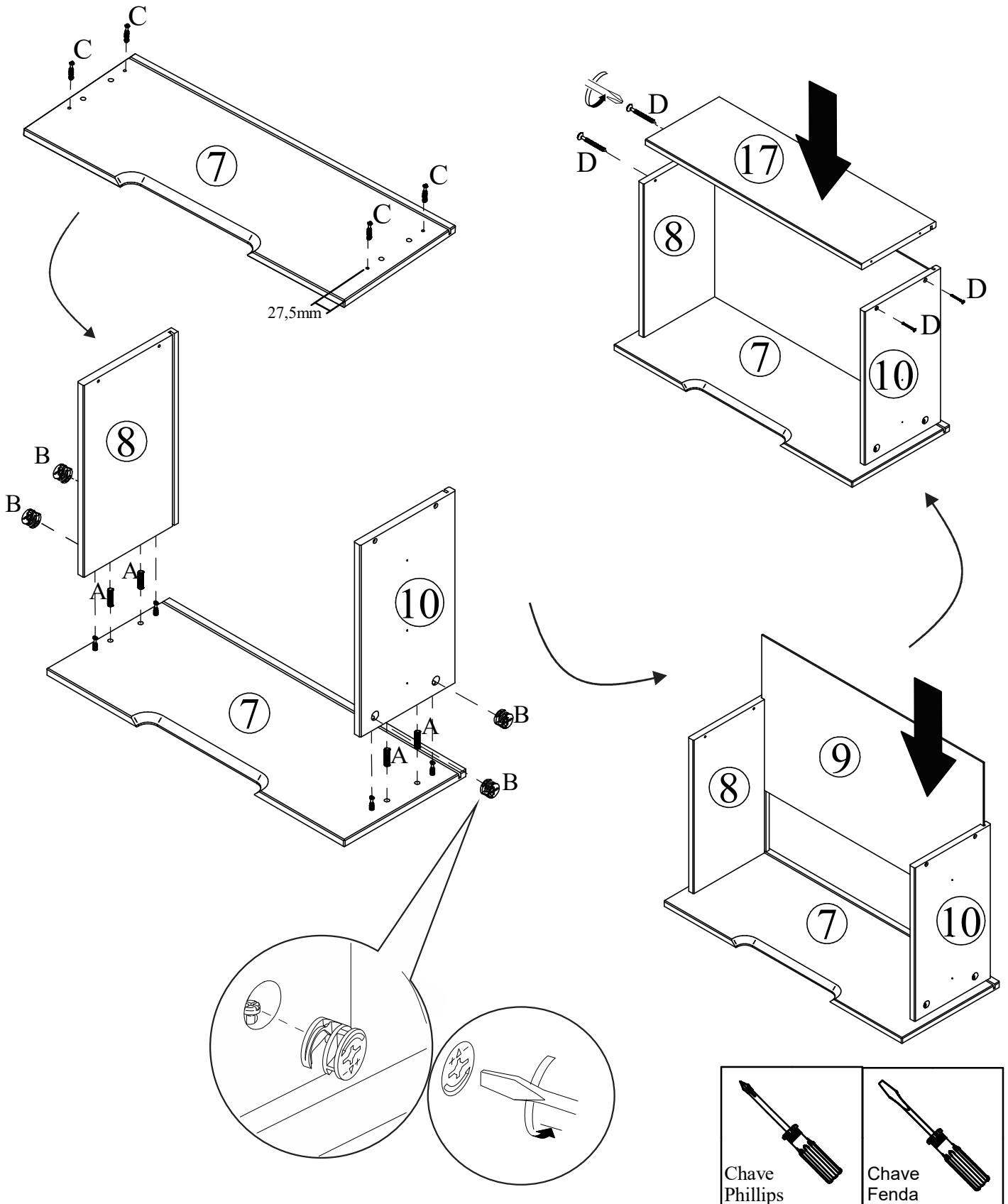


C-Parafuso Minifix (4x)  
C-Tornillo Minifix (4x)

B-Tambor Minifix (4x)  
B-Caja Minifix (4x)

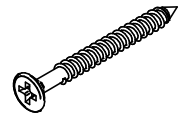
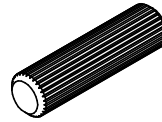
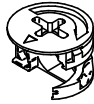
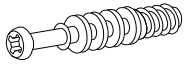
A - Cavilha 8x30 (4x)  
A - Clavija 8x30 (4x)

D - Parafuso chata 3,5x35 (4x)  
D - Tornillo 3,5x35 (4x)





# PASSO 13)/ PASO 13)

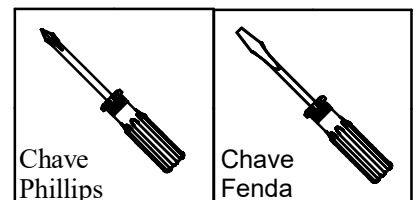
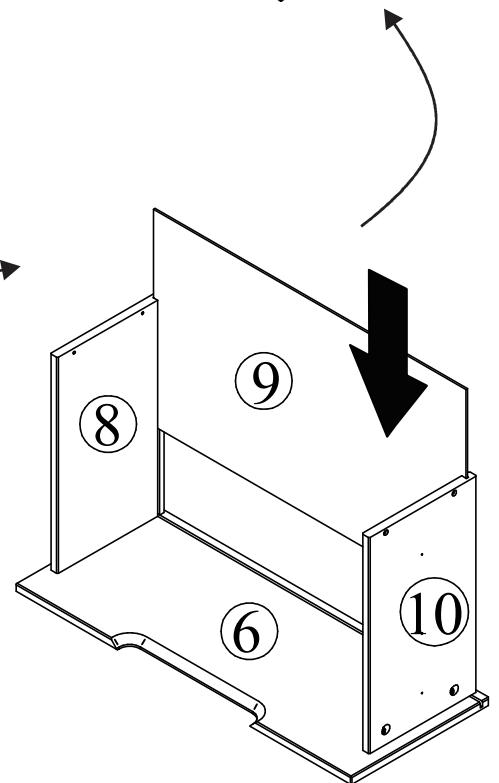
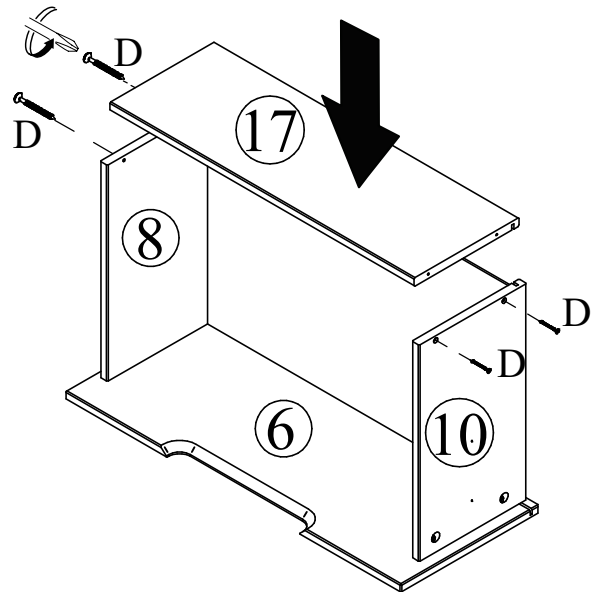
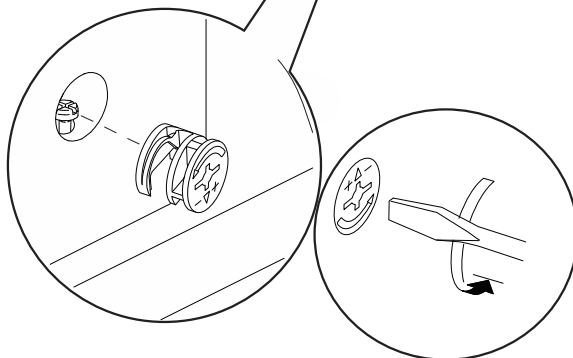
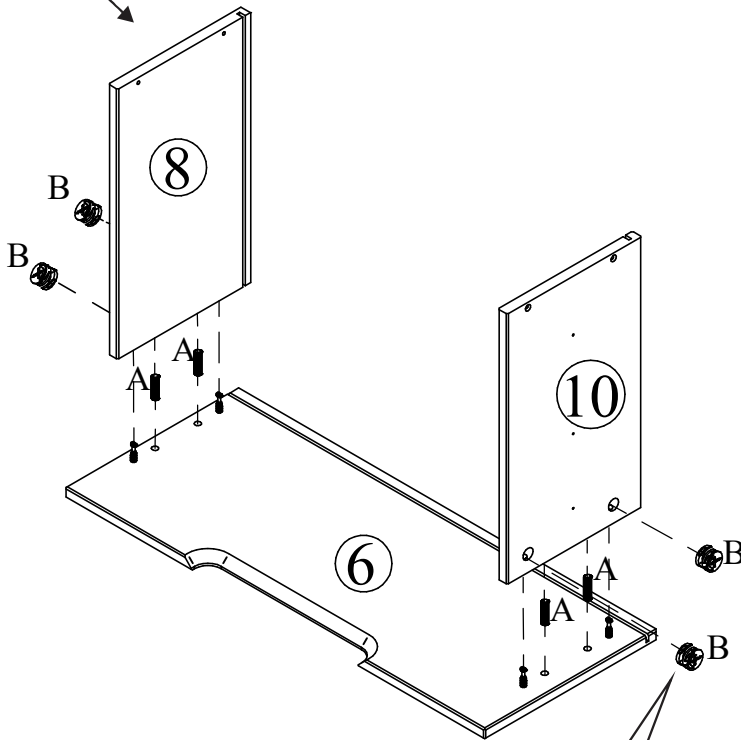
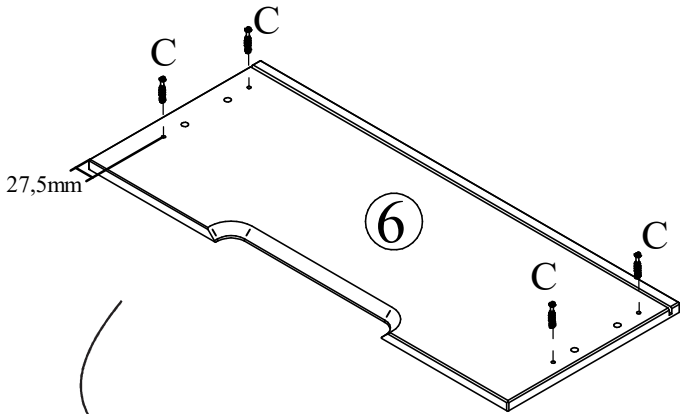


C-Parafuso Minifix (4x)  
C-Tornillo Minifix (4x)

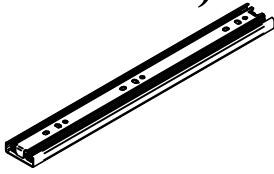
B-Tambor Minifix (4x)  
B-Caja Minifix (4x)

A - Cavilha 8x30 (4x)  
A - Clavija 8x30 (4x)

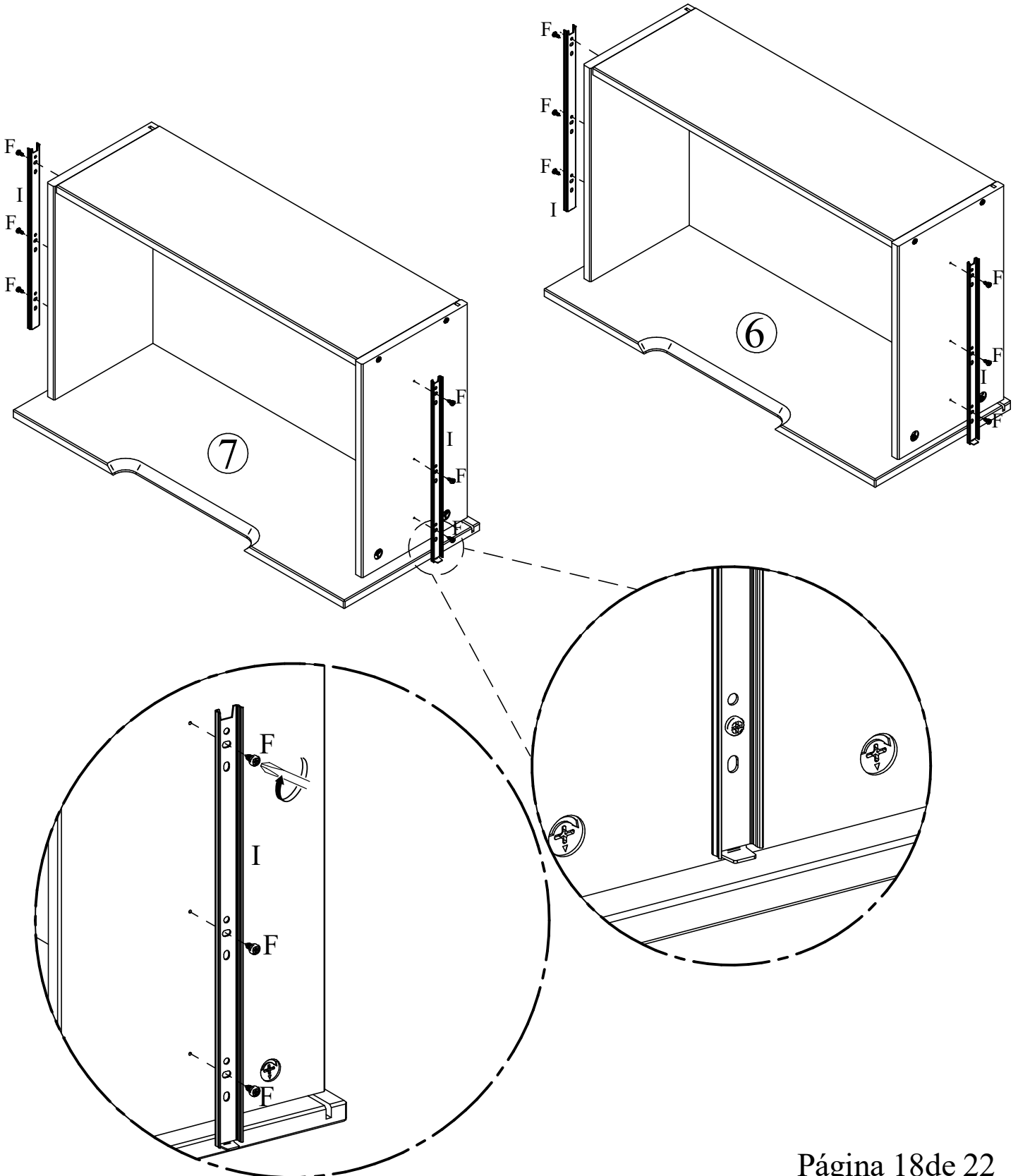
D - Parafuso chata 3,5x35 (4x)  
D - Tornillo 3,5x35 (4x)



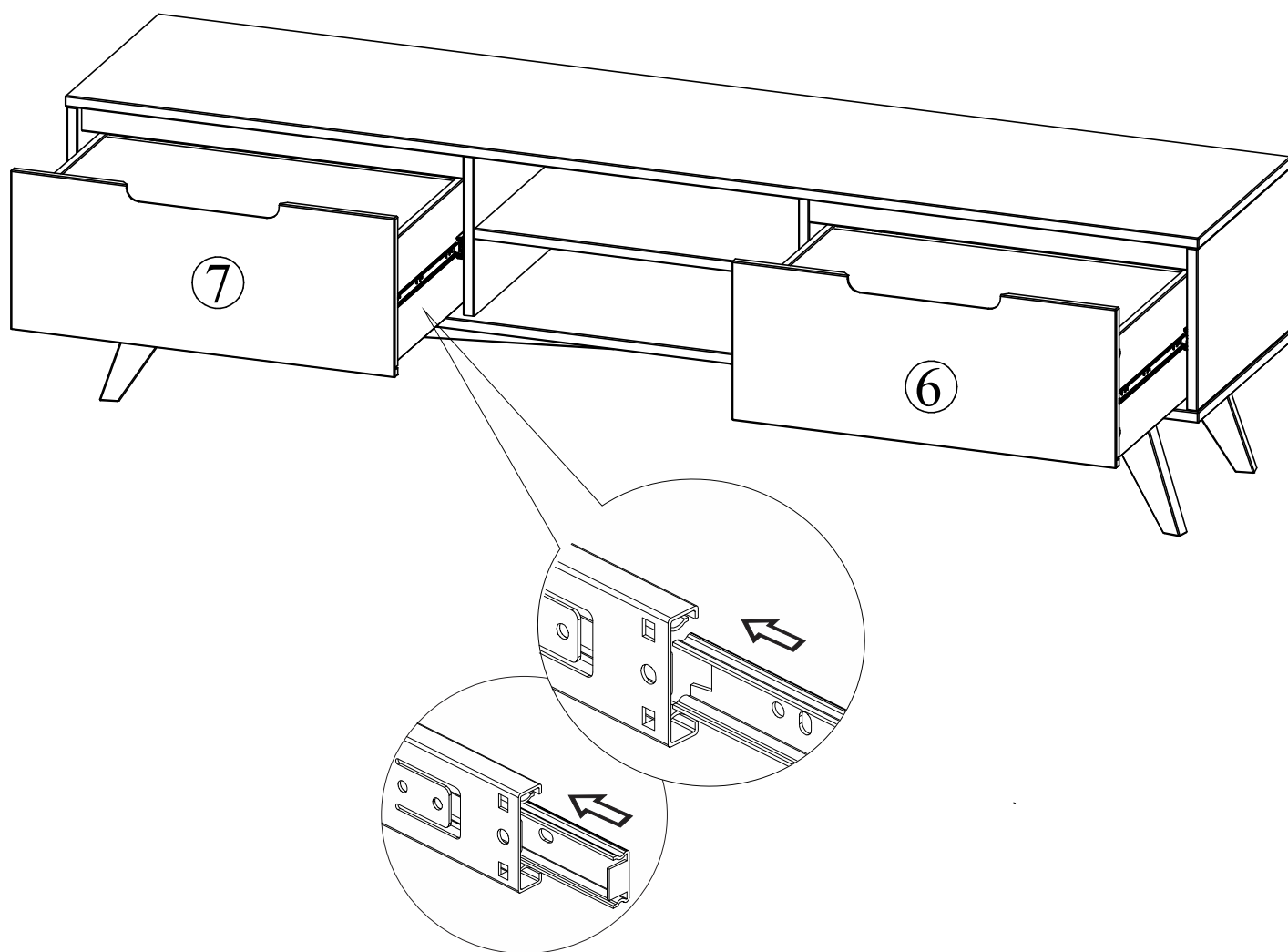
## PASSO 14)/ PASO 14)



I - Conjunto corrediças (2x) F - Parafuso panela 3,5x12 (12x)  
I - Conjunto Corredeira (2x) F - Tornillo 3,5x12 (12x)



**PASSO 15)/ PASO 15)**



# CUIDADOS COM O MÓVEL

Para limpeza e conservação deste produto, sue apenas um pano macio, umidecido com água e sabão neutro (sem amônia).

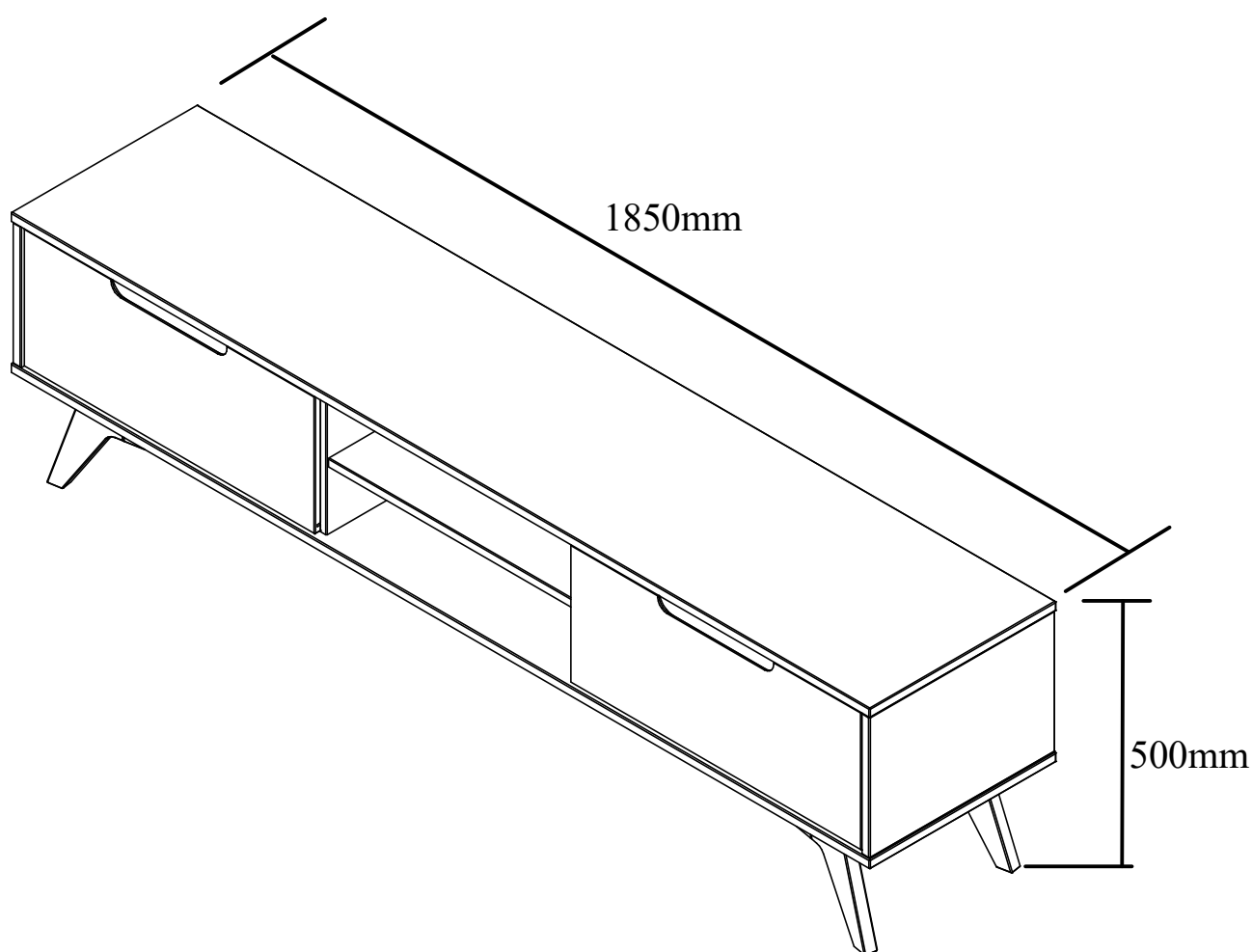
Não use álcool, detergentes, abrasivos, etc...

Não deixe este produto em contato com o sol, fonte de calor ou ambiente com muito pó.

Para la limpieza y conservación de este producto, use solamente un paño suave, humedecido en agua e jabón suave (sin amoniaco).

No use alcohol, detergentes, abrasivos, etc.

No mantenga este producto en contacto con el sol, fuente de calor o ambiente con mucho polvo.





# ARTEMOBILI

móveis com encaixe perfeito

## Certificado de Garantia

### **Rack**

Com o intuito de garantir a sua satisfação e confirmar o nosso compromisso com a qualidade, queremos que o Senhor (a), leia atentamente nossas recomendações para com o cuidado de seu móvel.

1. Proteja-o da incidência direta da luz solar.
2. Evite colocá-lo próximo de estufas ou saídas de ar condicionado.
3. Não deixe em lugar úmido e ambientes com muito pó.
4. Evite objetos pontiagudos sobre a sua superfície.
5. Para a limpeza deste produto, use apenas um pano macio, umedecido com água e sabão neutro.
6. Não use álcool, detergentes, abrasivos, etc...
7. A montagem deverá obedecer as instruções do manual, a montagem efetuada de maneira incorreta acarreta na perda da garantia.
8. Em caso de mudança de endereço possíveis avarias no transporte perderão a garantia.
9. Aperte os parafusos periodicamente.

**IMPORTANTE:** todas não conformidades deverão ser apontadas no momento do recebimento do produto.

### **Prazo de Garantia:**

Será de seis (03) meses a garantia do móvel por defeitos de fabricação, ressalvadas condições normais de uso e as demais condições do presente certificado, contados da data da emissão da nota fiscal.

**\*\*O Certificado de garantia só será válido se apresentado juntamente com a nota fiscal.**



# ARTEMOBILI

móveis com encaixe perfeito

## Certificado de Garantia

### **Rack**

Para garantizar su satisfacción y confirmar nuestro compromiso con la calidad, desearíamos que usted, lea atentamente nuestras recomendaciones para los cuidados de su mueble.

1. Protéjalo de la incidencia directa del sol.
2. Evite dejarlo cerca de calentadores o salidas de aire acondicionado.
3. No déjalo en locales húmedos y en ambientes con mucho polvo.
4. Evite objetos con puntas sobre su superficie.
5. Para la limpieza de este producto, use solamente un paño suave, humedecido con agua y jabón suave.
6. No utilice alcohol, detergentes, abrasivos, etc.
7. El montaje deberá obedecer las instrucciones del manual. cualquier montaje efectuado de forma incorrecta resulta en la pérdida de la garantía des producto.
8. En el caso de mudanza, eventuales daños ocurridos durante el transporte resultarán en la pérdida de la garantía del producto.
9. Aprete los tornillos periodicamente

**IMPORTANTE:** todas las no conformidades deberán ser señaladas en el acto de recimiento el producto.

### **Plazo de Garantia:**

Será de tres (03) meses de la garantía del mueble por defectos de fabricación, siempre y cuando sea utilizado en condiciones normales y las demás condiciones de este certificado contados de la fecha de emisión de la factura de venta.

**\*\*Este certificado de garantía sólo será válido si presentado con su respectivo comprobante de venta.**